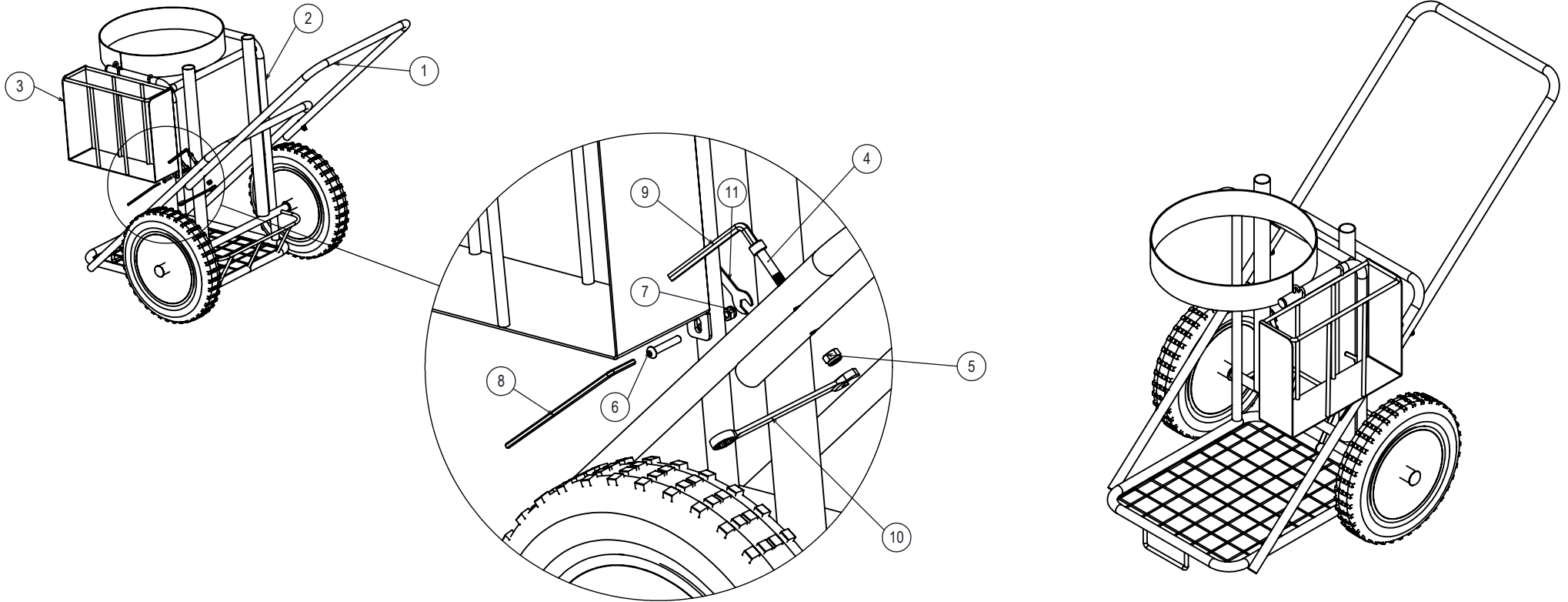


# KM145760



REV  
01

1.	2.	3.	4.	5.	6.	7.	8.	9.	10.	11.
	Ø 400		M8x65	M8	M6x35	M6	4mm/ 6m		13-17mm	10mm
1x	1x	1x	2x	2x	1x	1x	1x	1x	1x	1x